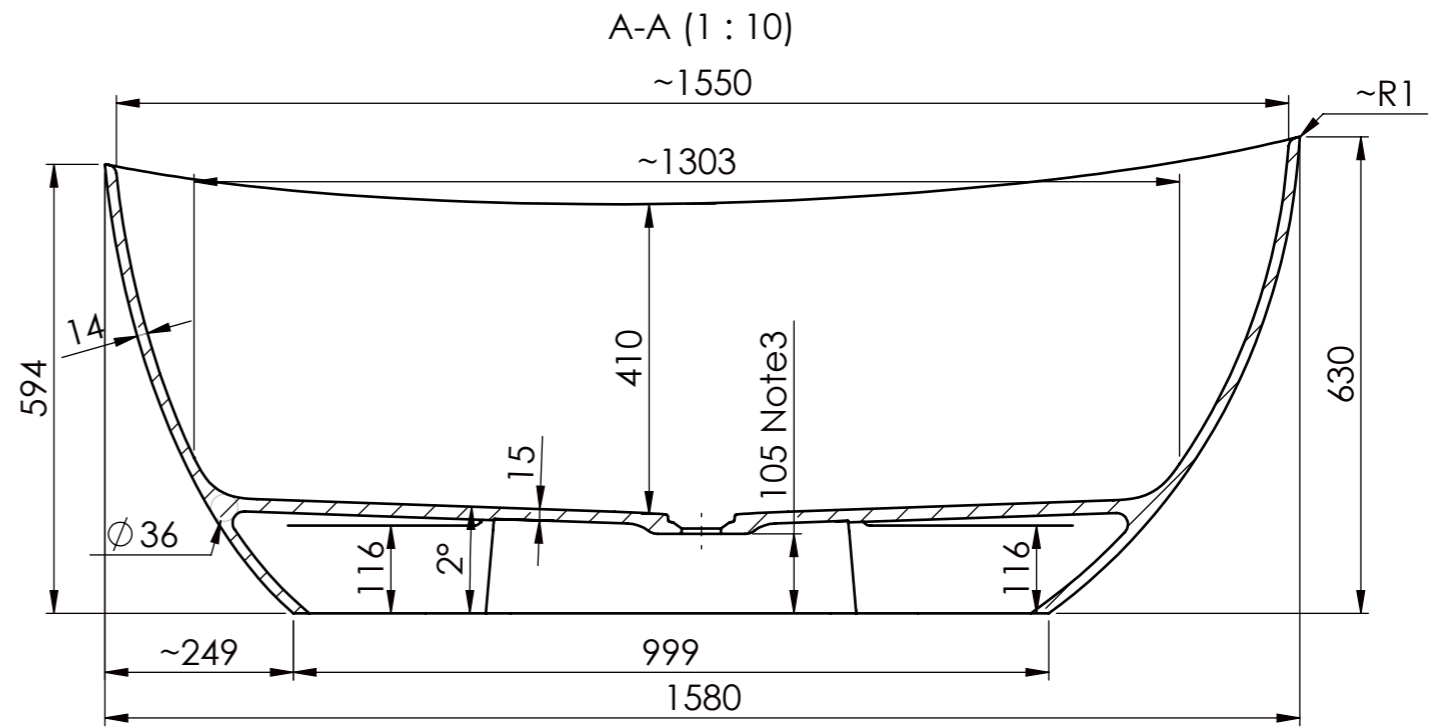
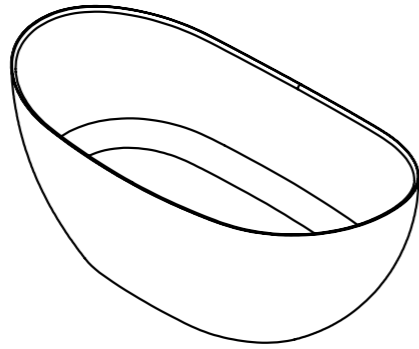
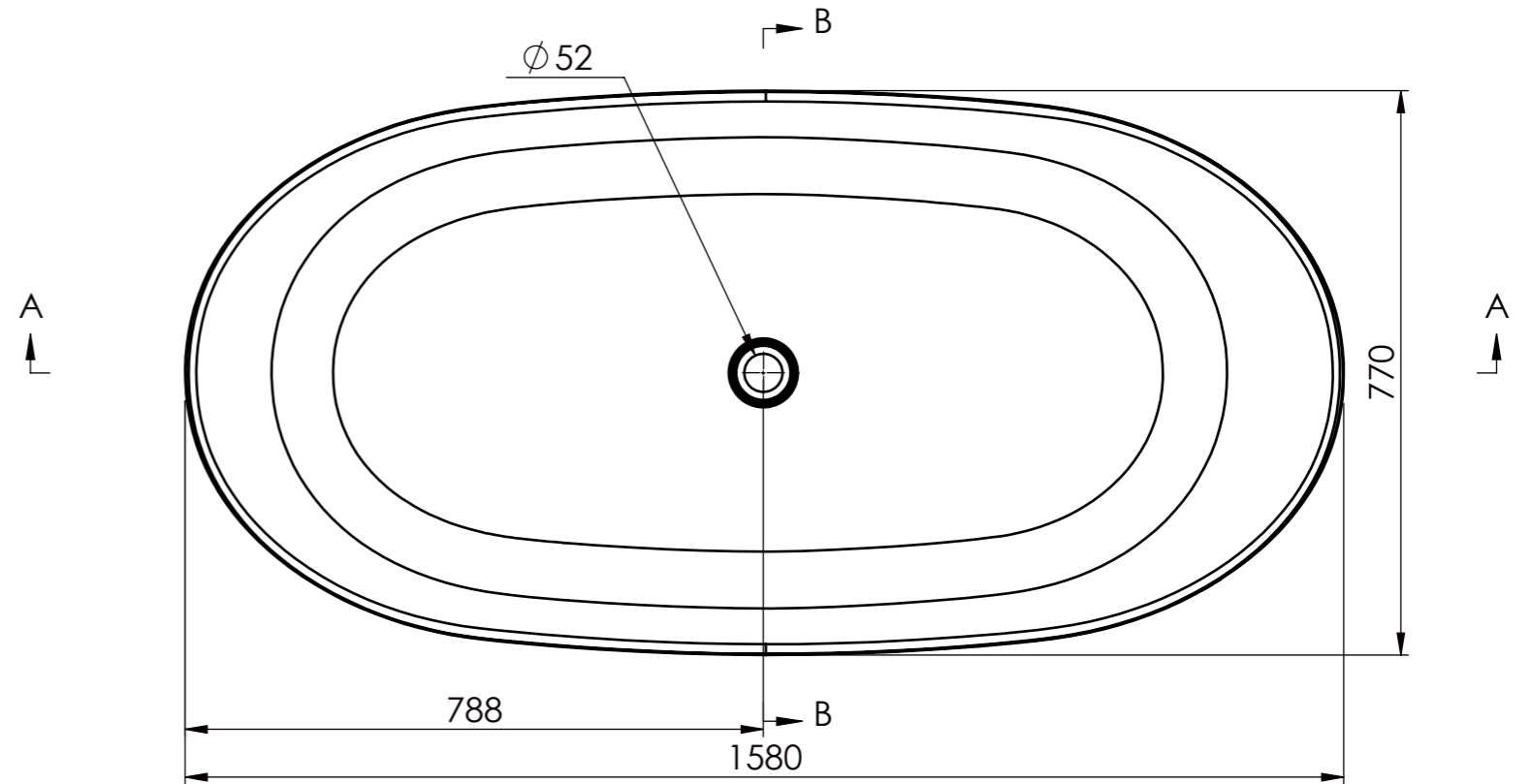
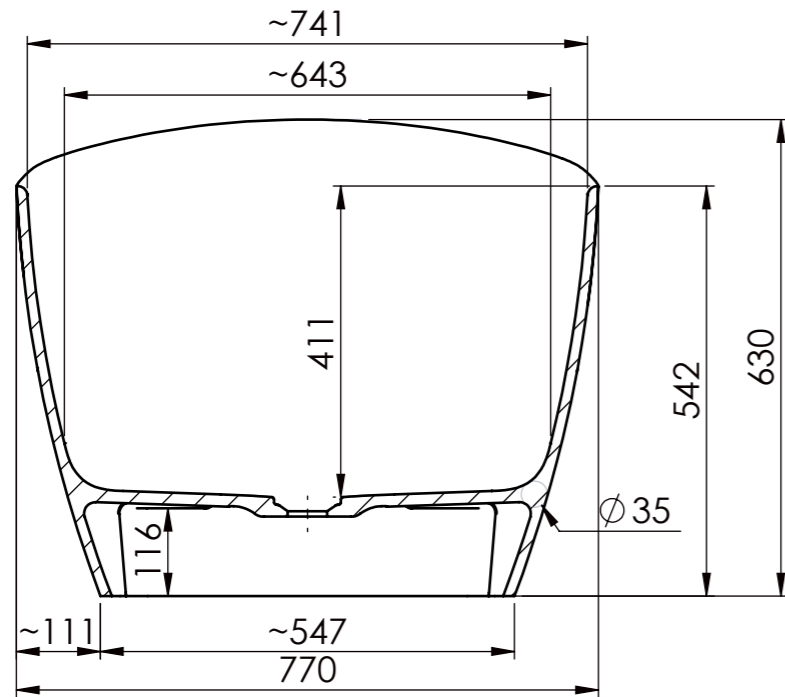




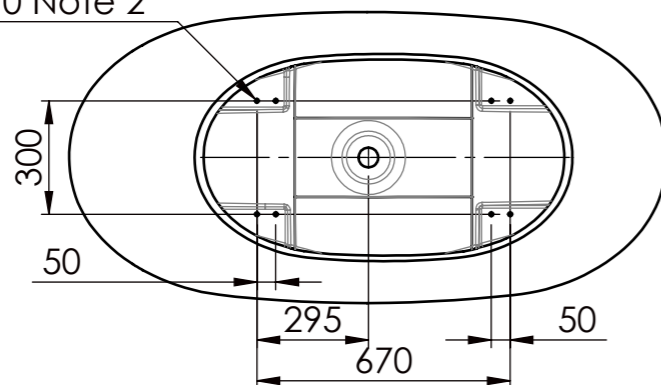
BAÑERA MOD. AURA



B-B (1 : 10)



Bottom view
8xM10 Note 2



Tolerancia de largo, ancho, alto	+10/-10 mm
Flexión del plano de tolerancia	≤ 800 mm +1,5/-1,5 mm
	> 800 mm +3/-3 mm
Ubicación de los agujeros de tolerancia	+3/-3 mm
Tolerancia de diámetro de los agujeros	+1/-1 mm
Tolerancia de espesor de pared	+1/-1 mm
Ubicación de los pies de tolerancia	+5/-5 mm